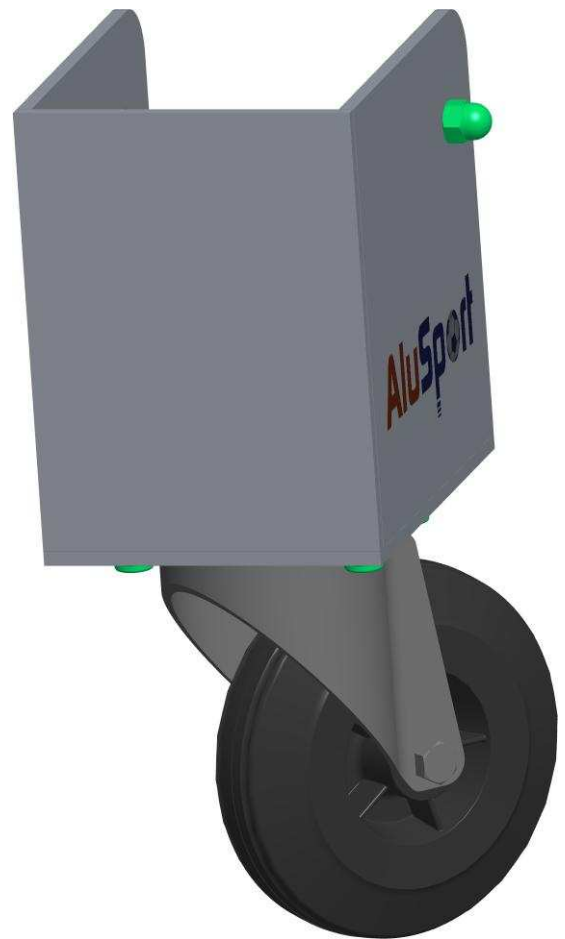


1 / 3

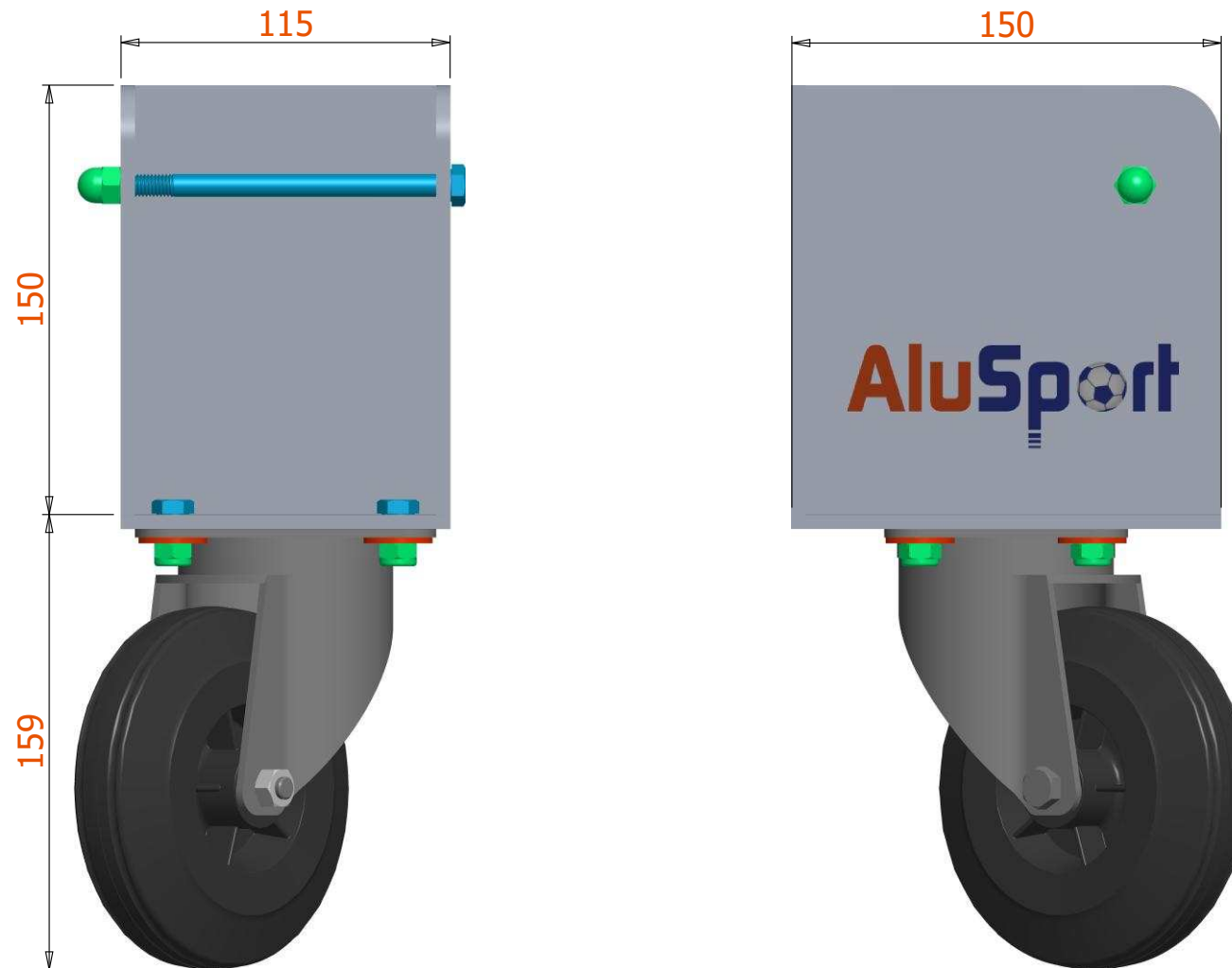


→ Features:

- Swivel castor wheels
- For our 100 / 108 profiles
- To be mounted on the front goalpost
- 1 set needed / goal

**Detachable goalpost wheels • Demontabele doelpaalwielen**  
**Roues poteau de but détachables • Abnehmbare Torpfosten Räder**

2 / 3



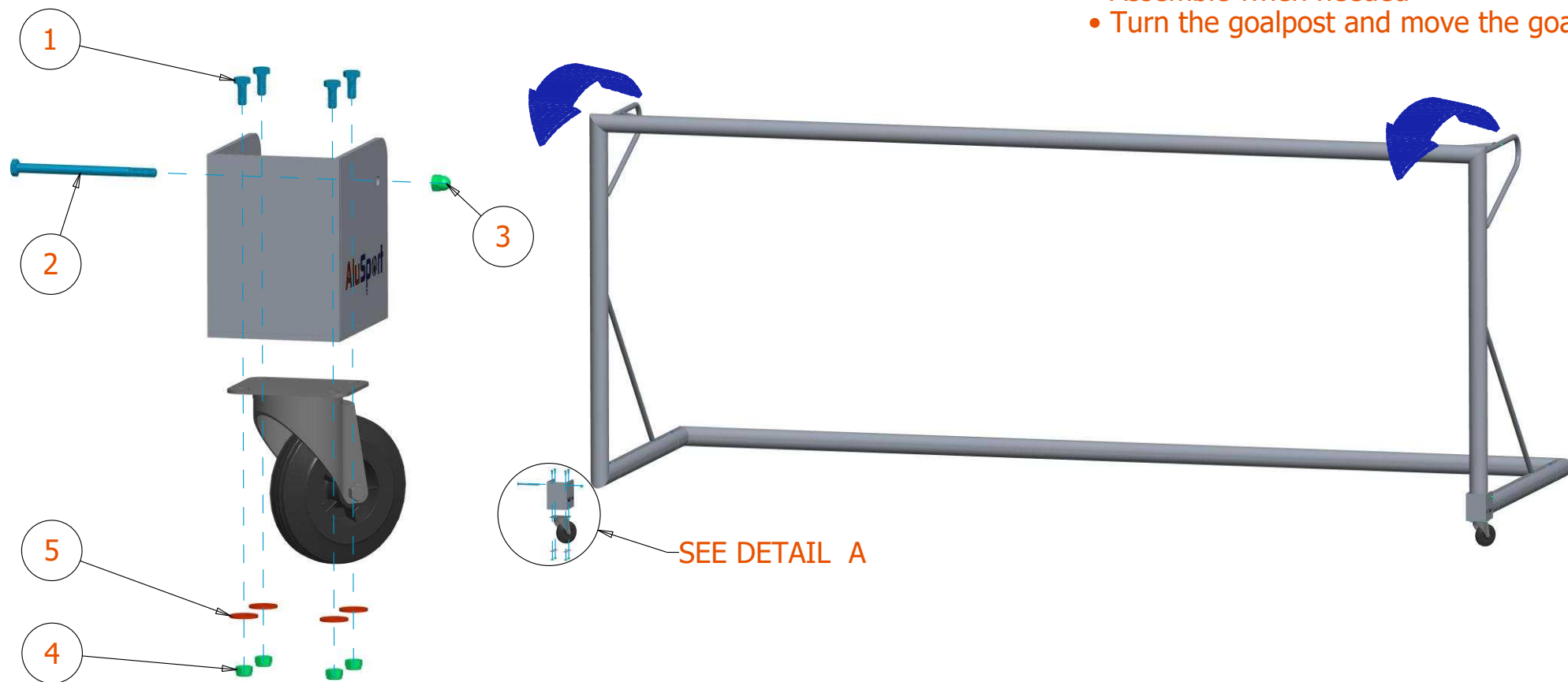
# Detachable goalpost wheels • Demontabele doelpaalwielen

## Roues poteau de but détachables • Abnehmbare Torpfosten Räder

3 / 3

→ Instructions:

- Assemble when needed
- Turn the goalpost and move the goal



DETAIL A

SEE DETAIL A

Index	Quantity	Type	Dimension
<b>1</b>	4 x	Bolt • Bout • Boulon • Boltzen	M8 x 18
<b>2</b>	1 x	Bolt • Bout • Boulon • Boltzen	M8 x 120
<b>3</b>	1 x	Cap nut • Dopmoer • Écrou borgne • Hutmutter	M8
<b>4</b>	4 x	Locknut • Borgmoer • Écrou • Gegenmutter	M8
<b>5</b>	4 x	Washer • Rondel • Rondelle • Unterlegscheibe	M8