

1 / 3

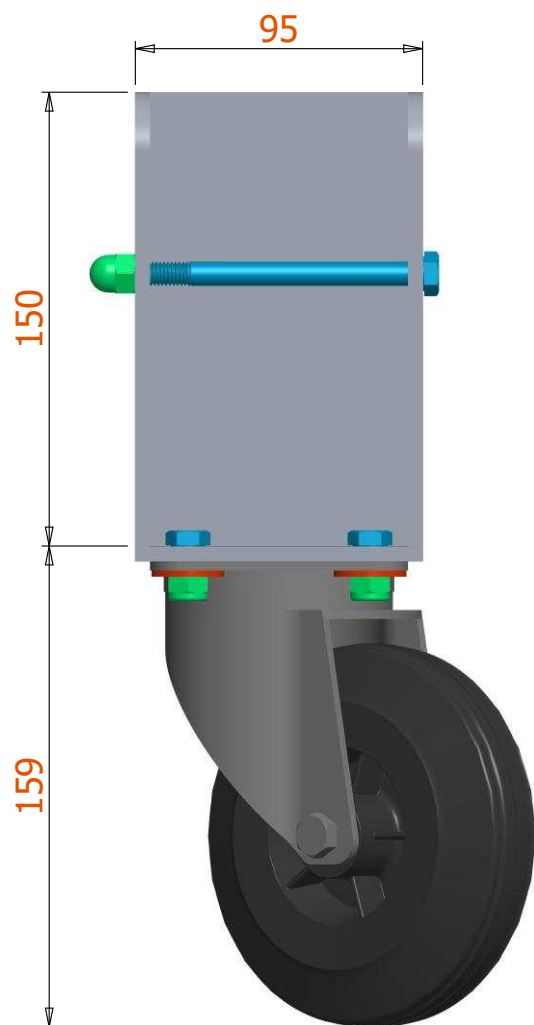


→ Features:

- Swivel castor wheels
- For our 80 / 83 profiles
- To be mounted on the front goalpost
- 1 set needed / goal

Detachable goalpost wheels • Demontabele doelpaalwielen
Roues poteau de but détachables • Abnehmbare Torpfosten Räder

2 / 3



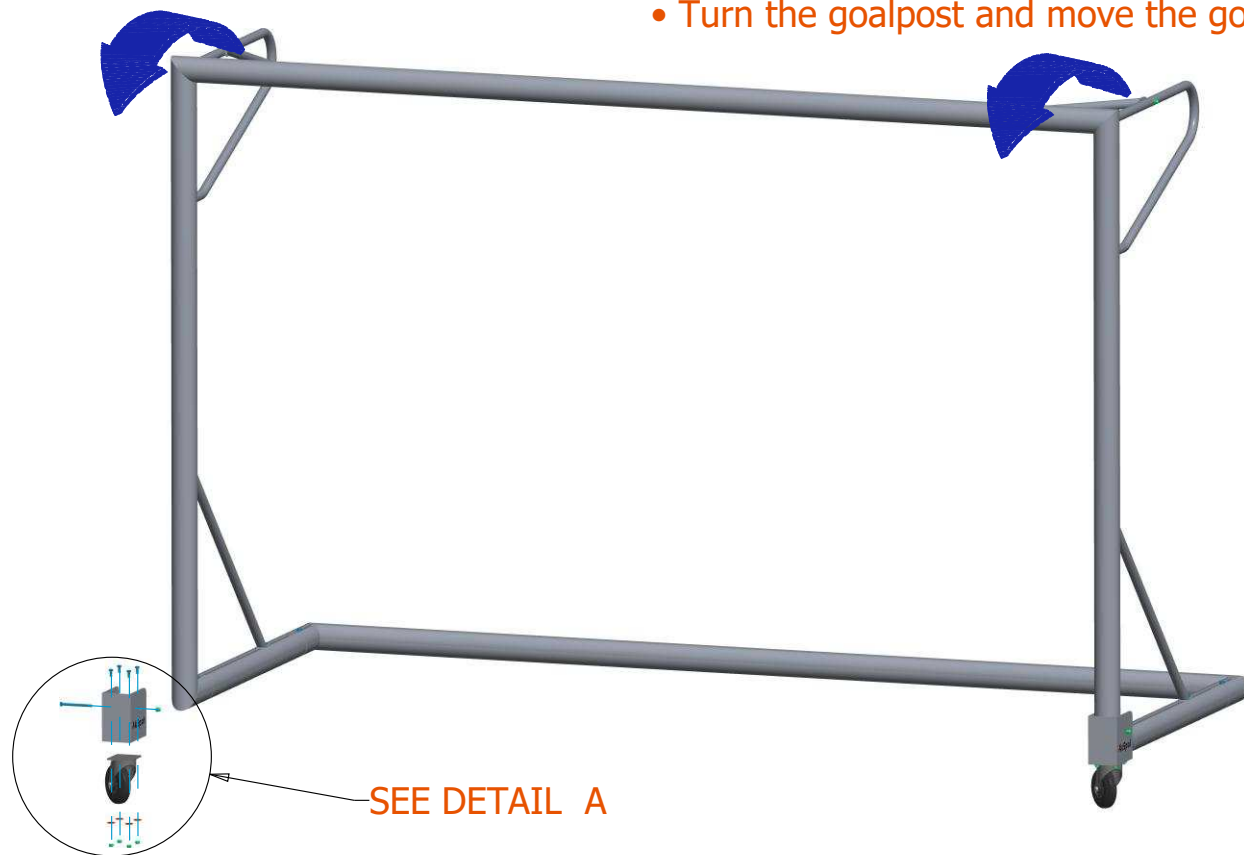
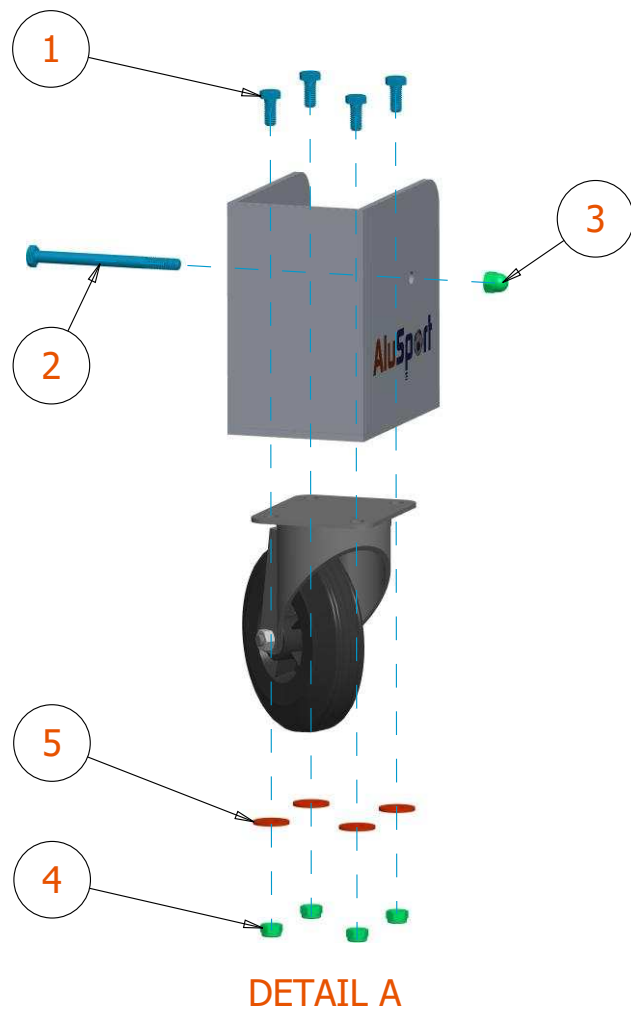
Detachable goalpost wheels • Demontabele doelpaalwielen

Roues poteau de but détachables • Abnehmbare Torpfosten Räder

3 / 3

→ Instructions:

- Assemble when needed
- Turn the goalpost and move the goal



Index	Quantity	Type	Dimension
1	4 x	Bolt • Bout • Boulon • Boltzen	M8 x 18
2	1 x	Bolt • Bout • Boulon • Boltzen	M8 x 100
3	1 x	Cap nut • Dopmoer • Écrou borgne • Hutmutter	M8
4	4 x	Locknut • Borgmoer • Écrou • Gegenmutter	M8
5	4 x	Washer • Rondel • Rondelle • Unterlegscheibe	M8